

CIPA

White Paper

of

CIPA DC-001-2003

Digital Photo Solutions
for Imaging Devices

(Japanese)

February 3, 2003

Published by

Camera & Imaging Products Association

1. Overview

本 CIPA 規格 DC-001（以下“PictBridge”という）は、画像入力デバイスと画像出力デバイスをダイレクトに接続して、デジタルフォトソリューションを提供する為に、アプリケーションレベルでの各種サービスを新たに規格化し制定するものである。今回規格化した PictBridge では、デジタルスチルカメラ（以下“DSC”という）とプリンタをダイレクト接続したダイレクトプリントサービスにフォーカスして規格化を行うものである。以下に、この規格の背景と概要および特徴を説明する。

2. 背景

近年の DSC の普及により、画像をデジタルデータとして手軽に扱えるようになった。しかし、そのプリントアウトはパソコンと特別のアプリケーションを使用する場合も含めて、決して簡単とはいえなかった。それを解決するために、特定の DSC と専用のプリンタを使ってダイレクトプリントする手法は、すでに数社から提案され、製品化も行われている。しかし、それらは限定されたメーカーの限定された機種間のみで可能であり、標準的な手法として普及しているものはなかった。PictBridge は、このような状況を鑑み、複数のメーカー間に跨るより多くの DSC とより多くのプリンタとで、ダイレクトプリントを可能とする新たな規格を提案するものである。

3. 狙い

PictBridge は、以下の特徴を有することを狙いとした。

- DSC のモニターを使って、見た画像をすぐプリントできること
- ユーザーの簡単操作で、プリントを実現できること
- より多くの DSC とより多くのプリンタとで確実に相互接続できること
- 対応しようとする機器メーカーから見て実装が難しくないこと
- 物理 I/F や Transport layer に依存しないこと
- 将来の拡張性を有し、今後の更なるデジタルフォト文化創造に貢献すること

4. 特徴

(1) Any DSC ↔ Any Printer

PictBridge を採用した DSC⇔プリンタ間では、メーカーおよび機種によらず相互接続された機器間でのダイレクトプリントが可能である。

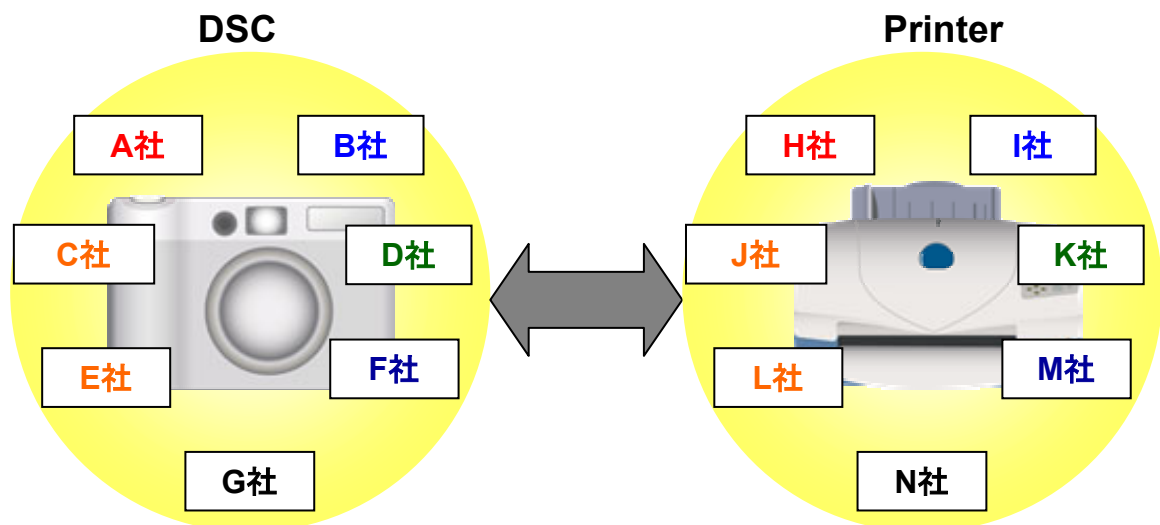


Fig.1 システムコネクション

(2)DSC ユーザーに魅力ある様々なプリント機能の実現

PictBridge では以下の様々なプリントが提供可能となる。

- DSC のモニターで表示している画像をプリント
- DSC のモニターで選択された複数の画像のプリント
- DPOF 指定された画像の自動プリント
- 全画像の index プリント
- 全画像のプリント

また、より便利な様々なプリント設定機能を指定してのプリントも可能となる。

- 切り抜き指定した画像部分のプリント
- 同一画像の複数枚のプリント
- 日付を附加したプリント
- 画像サイズを指定してのプリント

また、プリンタに関する以下のステータス情報の表示が可能となる

- 接続の確立
- プリンタのエラー
- プリントの進行状況
- プリントの終了
- ケーブルを安全に取り外しできる時期

さらに、プリントに関する以下の制御が可能となる。

- プリントの中止
- 回復可能なエラーからの再開

5. PictBridge のシステム構成

(1) PictBridge 対応機器の接続

PictBridge では、Fig.2 に示す様に USB I/F で DSC とプリンタを直接接続する。USB I/F において、DSC は通常の USB デバイス機器として動作し、プリンタは USB ホスト機器として動作する。

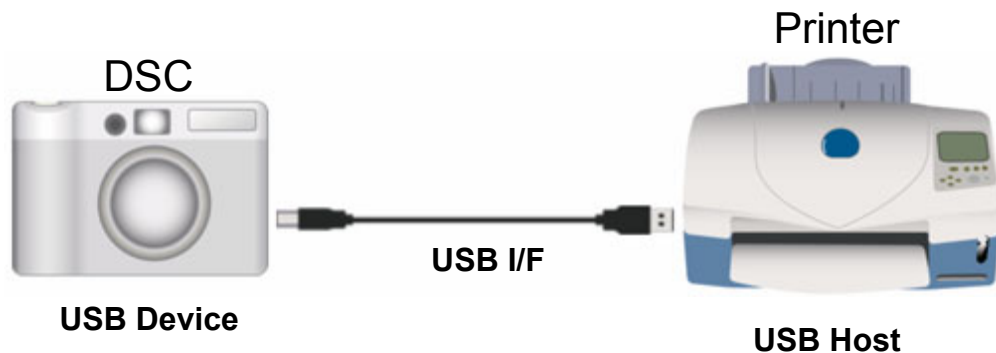


Fig.2 機器間の接続図

(2) 通信プロトコルアーキテクチャー

Fig.3 は、PictBridge の通信プロトコルアーキテクチャーを示す。PictBridge では、物理通信レイヤーとして USB を使い、その上のトランスポート層の通信プロトコルとして PTP を用いる。この PTP トランスポート層と DPS アプリケーション層の間に新たな変換レイヤーである DPS 層を設け、PTP プロトコルとのマッピングを行う。PictBridge は、この DPS 層及び DPS アプリケーション層との I/F プロトコルを規格化するものである。また PictBridge は、トランスポート層以下の規格には何ら新たな変更や追加は行っていない。

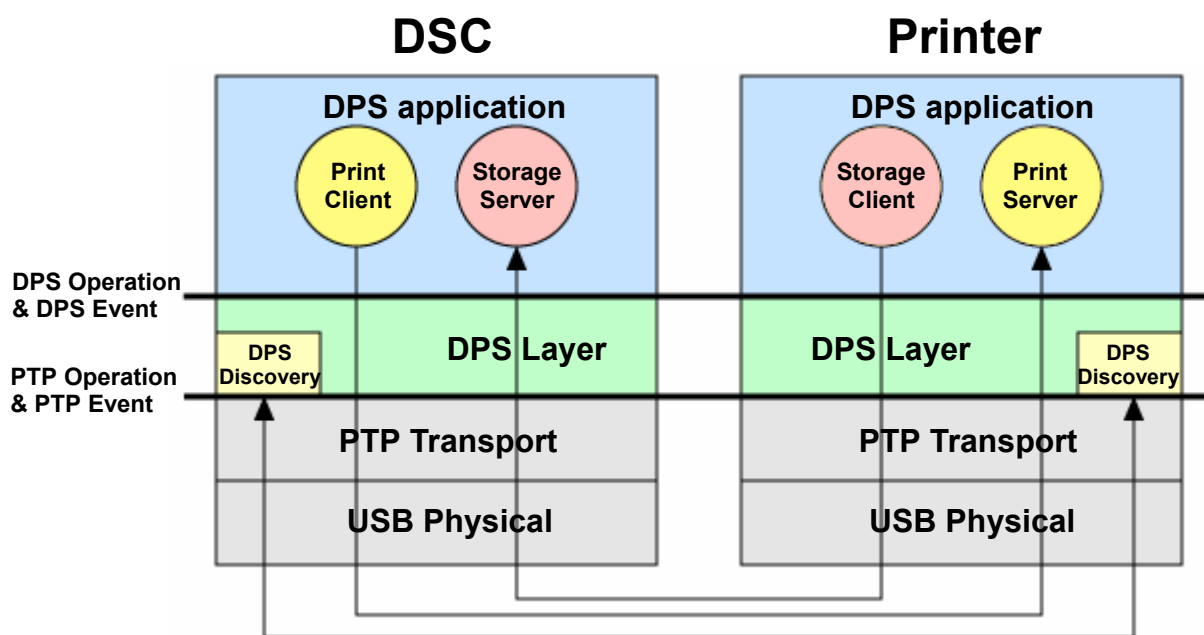


Fig.3 通信プロトコルアーキテクチャー

(3)ソフトウェアコンポーネント

Fig.3 に示すように、PictBridge のソフトウェアコンポーネントとして、DPS 層内にある DPS Discovery 、DPS アプリケーション内にある DPS Print Server/Client、DPS Storage Server/Client がある。PictBridge では、DSC 側からのプリント要求に応じて、プリンタ側がプリントを実行する際に画像データを要求することを想定しているため、通常はユーザーから見て Storage Client は意識されない。

また、DPS アプリケーションの動作説明は、Server/Client モデルを使って行なう。DPS アプリケーションでは基本的に、Client からの要求に対して Server が応答し、その結果を Client に返答するというシーケンスで各 DPS Operation が完結する。また、Server から発行される通知に対して Client が応答し、その受け取り確認を Server に返答するというシーケンスで DPS Event が完結する。

(4)システムフロー

Fig.4 は、PictBridge 対応機器間の DPS Job Flow を示す。この図では、PictBridge 対応機器同士が接続を行って、最初のプリントを行う標準的なケースのシーケンスダイアグラムを示す。

①Discovery

まず最初に DPS Discovery は、互いの機器が DPS 機能を有する機器かどうかのネゴシエーションを行う。互いに PictBridge 対応機器であることを認識した後、両機器は DPS アプリケーションに制御が移行する。PictBridge では、USB ケーブルの接続をトリガとして両機器間での PTP の接続が確立した後に、この DPS Discovery が行われる。

②Configure

DPS アプリケーションが起動した後まず最初に行なうのが、この DPS_ConfigurePrintService である。この DPS_ConfigurePrintService では、それぞれの PictBridge 対応機器がどんなサービス機能を有するかの確認を行う。PictBridge では、通常 DSC に保持されている画像をプリンタ側に送ってプリントすることを想定しているため、DSC は Print Client としてプリンタに対して Print Server 機能を要求するとともに Storage Server 機能があることを通知する。プリンタは Print Server 機能が提供できるこ

とと、Storage Client として DSC の Storage Server 機能を用いることを通知する。このネゴシエーションにより Print Server/Client、Storage Server/Client の接続が確立され、以後この Server/Client モデルの間で DPS Operation、DPS Event の通信が行われる。

③GetCapability

次に DSC は DPS_GetCapability で、プリンタに設定可能な能力を問い合わせる。これらの設定情報は DSC 側の UI 情報に適宜反映することができ、ユーザーが DSC の UI を使って必要に応じて選択する。ここで、DSC は PictBridge 対応機器として実際のプリント制御を行えるようになる。

④StartJob

次にユーザーの DSC 側からのプリント開始操作により DPS_StartJob が発行され、プリンタに各種印刷設定情報とともに印刷開始を要求する。

⑤GetFile

次にプリンタは DSC に DPS_GetFileInfo で、印刷に必要な画像ファイルのサイズ等の情報を要求する。その情報に基づき、DPS_GetFile で実際の画像データを要求し、画像データを読み込み、実際のプリントを行う。

⑥Notify

プリンタは、所望のプリントを終了した後、その結果を DPS_NotifyDeviceStatus を使って DSC に通知する。

最初のプリントは上記①～⑥のシーケンスを順次行い終了する。以降のプリントは、④～⑥のシーケンスを繰り返すことで、実行できる。

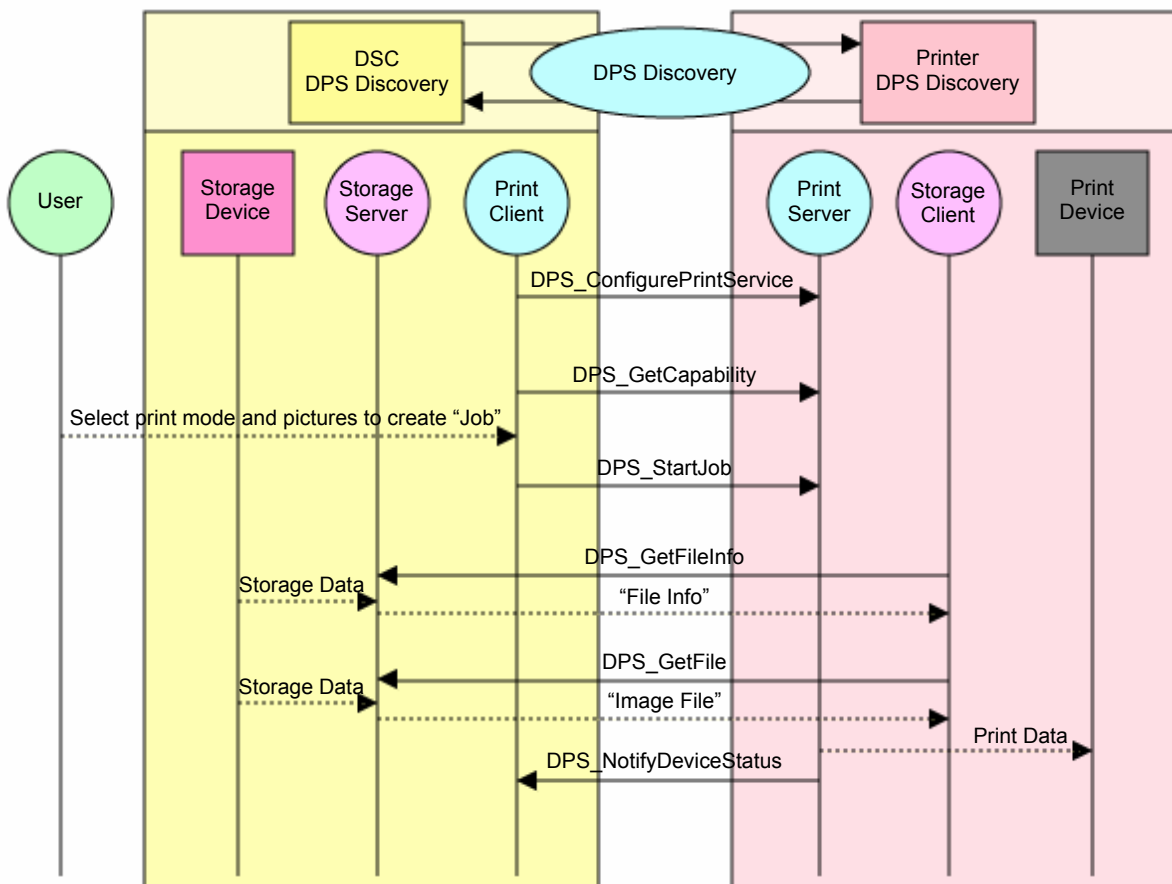


Fig.4 DPS Job flow

6. PictBridge ログ認証

本規格の愛称は、”PictBridge”とする。PictBridge に従って開発された製品に対しては、ログ認証ガイドラインで定める各種要件を満たすことでロゴの使用が許諾される。CIPA はログ認証の申請に関する業務を代行する第 3 者機関を別途指定する（以下第 3 者機関と呼ぶ）。詳しくは、ログ認証ガイドラインを参照下さい。

ロゴ使用許諾までの大まかなフローは下記となります。

- CIPA が認定するログ認証テストツール（有償）を用いて、所定のテストを全てクリアすること
- CIPA が認定する第 3 者機関に所定の申請を行い許可されること
- CIPA が認定する第 3 者機関に、以下の費用を支払うこと
 1. ログ使用許諾料
 2. CIPA への事務手数料
 3. 第 3 者機関への申請費用

7.PictBridge に関する情報

PictBridge に関する規格書やガイドライン等の入手方法および PictBridge に関する更なる情報は、以下の Homepage で入手できます。

<http://www.cipa.jp/pictbridge/>

References

- [USB] Universal Serial Bus Specification Revision 2.0, 27 April 2000.
- [PTP] Picture Transfer Protocol for Digital Still Photography Devices, PIMA 15740:2000, 5 July 2000