

New

PictBridge(DPS over IP 版)の認証手続きについて

PictBridge(DPS over IP 版)搭載製品を開発し、当該製品に対して PictBridge マーク・ロゴタイプをご使用いただくためには、概略、以下の手続きが必要となります。

■規格書入手のご案内

PictBridge(DPS over IP 版)に対応した製品を開発し、当該製品に対して PictBridge マーク・ロゴタイプをご使用いただくためには、以下の規格書類を入手する必要があります。

- ① CIPA DC-001-2003: DPS 規格
- ② CIPA DC-005-2005: PTP-IP 規格
- ③ CIPA DCG-006-2012: DPS over IP 実装ガイドライン
- ④ DPS over IP ロゴ認証ガイドライン of CIPA DCG-006-2012
- ⑤ PictBridge マーク・ロゴタイプ使用規定

・ CIPA DC-001-2003: DPS 規格

入手の際にはアクセス ID が必要となります。詳しくは、こちらをご参照ください。

http://www.cipa.jp/pictbridge/contents_j/04guide1_j.html

・ CIPA DC-005-2005: PTP-IP 規格

入手の際にはアクセス ID が必要となります。詳しくは、こちらをご参照ください。

http://www.cipa.jp/ptp-ip/contents_j/01guide_j.html

・ CIPA DCG-006-2012: DPS over IP 実装ガイドライン

入手の際にはアクセス ID が必要となります。詳しくは、こちらをご参照ください。

http://www.cipa.jp/dps-over-ip/contents_j/01guide_j.html

・ DPS over IP ロゴ認証ガイドライン

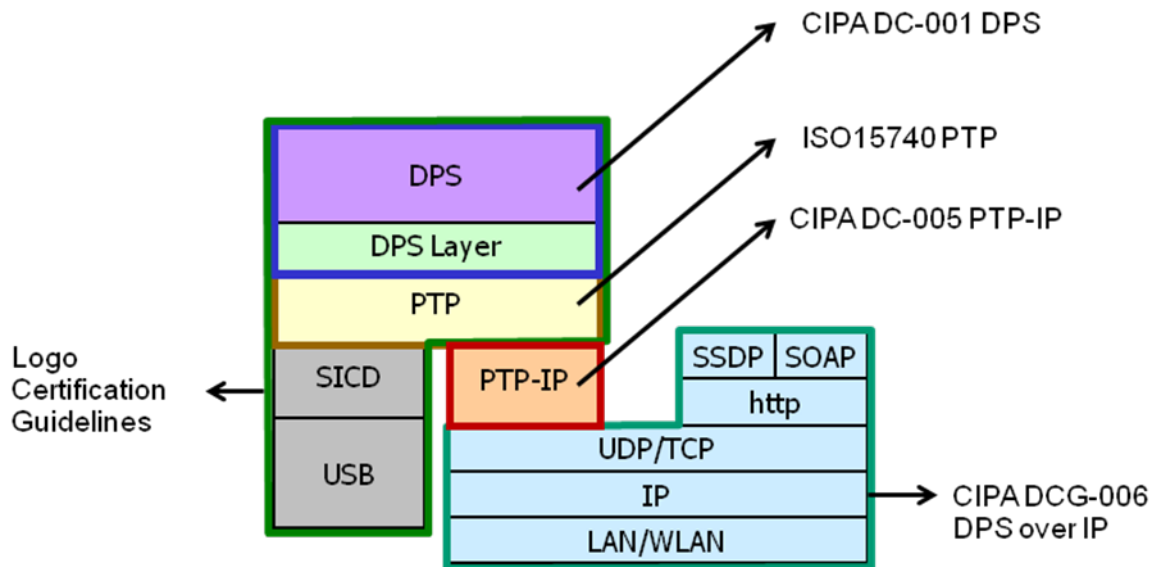
上記の DPS over IP 実装ガイドラインのアクセス ID をお持ちの方が、ダウンロードページから入手できます。

・ PictBridge マーク・ロゴタイプ使用規定

上記の DPS over IP 実装ガイドラインのアクセス ID をお持ちの方が、ダウンロードページから入手できます。

■規格の構成図

規格の入手に当たっては、下記の関連規格の構成図を参照していただき、開発するプロトコルに合わせた規格書が必要です。



■認証ツール料金

ロゴ認証の申請には、認証ツールをご購入いただき、セルフテストを行いパスしたことを認証機関で検証してもらう必要があります。認証ツールの標準価格は下記の通りです。

・DPS over IP 対応の認証ツール

カメラ用 500,000 円 (税別)

プリンタ用 500,000 円 (税別)

それぞれ、下記の各認証機関にて販売しておりますので、お問い合わせください。

■認証受付開始

DPS over IP の認証受付開始は、2012 年 4 月 1 日を予定しております。

詳しくは、下記の各認証機関にお問い合わせください。

■お問い合わせ(ロゴ認証機関)

株式会社システムソリューションセンターとちぎ(SSCT)

〒329-1233 栃木県塩谷郡高根沢町宝積寺情報の森とちぎ

URL : <https://pictbridge.ssct.co.jp/certification/>

E-mail : pbcert@ssct.co.jp

アリオン株式会社

〒141-0022 東京都品川区東五反田一丁目 24-2 東五反田一丁目ビル 8階

URL : <http://www.allion.co.jp/Pictbridge.html>

E-mail : service@allion.co.jp