



相机影像器材工业协会指南

**Guideline of Camera & Imaging Products Association**

*CIPA DCG-005-Translation-2009*

关于数码相机重量及尺寸的测量方法及标注方法  
**Measurement and Description Method for Weight and  
Dimensions of Digital Cameras**

2009年9月14日制定

制 作

标准化委员会

Standardization Committee

发 行

一般社团法人 相机影像器材工业协会

Camera & Imaging Products Association

本翻译版指导手册是以 CIPA DCG-005-2009 为基础制作的。如果内容有不明确之处，请参考原文（日文版）。另外，正文中所使用的词汇有可能与市场上使用的词汇不一致。

This translation has been made based on the original Standard (CIPA DCG-005-2009).

In the event of any doubts arising as the contents, the original Standard is to be the final authority.

# 目 录

1. 前 言	2
2. 适用范围	2
3. 指南概要	
3-1 基本思路	3
3-2 责任规定	3
3-3 术语定义	3
3-4 参考规格	3
4. 测量方法	
4-1 重量	5
4-2 尺寸	6
5. 标注方法	
5-1 重量	8
5-2 尺寸	9
6. 附 录	
6-1 参考图纸	12
6-2 外形尺寸测量部位参考图	13
6-3 注释	14

# 关于数码相机重量及尺寸的测量方法及标注方法

## Measurement and Description Method for Weight and Dimensions of Digital Cameras

### 1. 前言

近年来，随着数码相机的普及，其设计及形态也呈现多样化发展趋势。其中，以小型、薄型、轻质等为主要特点的相机增多，并且各家公司的产品目录等资料中均对其优势作了描述。

关于相机的重量及尺寸的测量方法以及标注方法，尽管在 JCIS 27-1997 中已有相关记载，但因该标准已制定多年，另外，相机也已经从模拟模式向数码模式转变，很多方面已经很难适用，难以公平地对各种数码相机进行比较。

迄今为止，数码相机的规格及指南已经分别有电池寿命、分辨率、灵敏度、产品目录等资料的标注相关的 CIPA 规格（指南），全世界的数码相机供应商按照这一规格（指南）编制了产品目录等资料，为实现公平竞争做出了贡献。

在这些背景下，本指南将规定和制定数码相机的重量及尺寸相关的测量方法及标注方法。

### 2. 适用范围

本指南适用于以拍摄静止画面为主要目的的民用数码相机、替换镜头。但是，在数码相机的附件中，未单独规定重量及尺寸的测量方法及标注方法的部分也可以适用本规定。同样，手机等具有拍摄静止画面或拥有播放功能的硬件以及相片打印机那样的与数码相机关联性强的外围设备也可以适用本规定。

在使用者及供应商之间确定了单独的规格的办公用、工业用等相机不在本指南的适用范围之内。

本指南主要考虑产品目录等资料中明示产品规格的印刷物以及在公司主页上进行标注的情况，但是在相机本体的标注、单独包装箱、广告宣传活动以及促销用 POP 等的使用语言中，也请遵照本指南的规定。

### 3. 指南概要

#### 3-1 基本思路

为实现公平的竞争，促进行业的健康发展，本指南按照以下所示的基本思路制定。

3-1-1 本指南是针对“重量及尺寸”的测量方法以及如何在印刷物及公司主页上进行描述进行的规定。

3-1-2 本指南并非对产品目录等资料的项目标注进行强制，而是对标注本身进行规定。

3-1-3 关于遵守本指南所需的、与相机及其部件有关的固有的名称、称呼方法、音序检索、半角及全角的区分等，可在不引起误解的范围内，使用惯例或供应商固有的名称等。但是，

- 关于本指南或者其他 CIPA 规格、CIPA 指南中已明确表明需统一的项目，需遵从其规定。

- 关于有可能与本指南中规定的名称引起混淆的名称，不得以不同的定义进行使用。

3-1-4 对重量和尺寸等应按照本指南第 4 章中定义的测量方法进行测量，按照第 5 章中定义的标注方法进行标注。

#### 3-2 责任规定

关于重量和尺寸，尽管已经按照本指南进行测量和标注，但对第三方提起的一切索赔、诉讼、纠纷等，相关供应商应自行负责处理。

#### 3-3 术语定义

本指南中所使用的术语的定义如下。

##### 3-3-1 收纳状态

比如，镜头可收回式相机的情况下为收回式，开闭部分为闭合状态，可折叠部分为折叠状态，可伸缩部分为缩回状态。

##### 3-3-2 供应商

是指制造或销售数码相机及其附件、外围设备的厂家、公司。

##### 3-3-3 疑义

容易引起纠纷的事情、可疑的事情、误解。

##### 3-3-4 无妨。

～也可以

##### 3-3-5 同一面

产品目录等资料的一页或合页。

#### 3-4 参考规格

##### 3-4-1 参考规格一览

- JCIS 27-1997 相机的重量及尺寸的标注方法
- CIPA DC-002 - 2003 电池寿命的测量方法

### 3-4-2 参考规格修订时的对应

当本指南所参考的规格发生修订时，将采取如下对应方法。

- 若是相机影像器件工业协会（CIPA）所管理的规格，则按照修订版执行。
- 若是其他规则，则在本指南作出修订之前，按照本指南所标注的规定执行。

## 4. 测量方法

### 4-1 重量

#### 4-1-1 前提条件

有关重量的测量，按照“4-1-2 测量方法”、“4-1-3 环境设定”进行执行。当因某些原因，无法采用这些方法或进行这些设定的情况下，应尽量以这些方法及设定为准进行测量和设定。

关于被测量器材的数量，由供应商自行判断。

#### 4-1-2 测量方法

- ① 按照“4-1-3 环境设定”做好准备工作。
- ② 使用重量测量器件对被测量器材测量重量。

#### 【数码相机】

- 使用 CIPA 电池寿命测量方法的测量中所使用的电池\*<sup>1</sup>及供应商最推荐的记录媒体\*<sup>2</sup>。
  - \*<sup>1</sup> 当可使用的电池有多种时，选用其中的 1 种电池。
  - \*<sup>2</sup> 不可安装记录媒体的器材不在此限。另外，即使可在器材的内置存储器中记录图像，若该器材能够安装记录媒体，则应安装。当同一器材能够安装 2 种以上的记录媒体时，选用其中的 1 种进行安装。
- 除电池及记录媒体以外还有可拆卸的附件的，将其拆卸下来也可以，但若必须借助工具才能拆卸的，则不得拆卸。

#### 【替换镜头】

- 可拆卸的附件，将其拆卸下来也可以，但若必须借助工具才能拆卸的，则不得拆卸。
- 未安装三角架，不使用工具也能拆卸的将其拆卸下来也可以。

#### 【附件】

- 对未分别制定重量的测量方法及标记方法的相机用附件适用本指南时，对于外部闪光灯、电池手柄、遥控器等若不安装电池就无法发挥作用的，希望能够如数码相机一样，装上规定的电池。

#### 4-1-3 环境设定

- ① 测量温度·湿度  
常温·常湿（参考值：23±2℃、85%以下）

- ② 重量测量设备

无特别规定，但须使用不会对测量结果产生疑义的可靠设备进行测量。

## 4-2 尺寸

### 4-2-1 前提条件

关于尺寸的测量，应以收纳状态，按照“4-2-2 测量方法”、“4-2-3 环境设定”的规定进行测量。当因某些原因，无法采用这些方法或进行这些设定的情况下，应尽量以这些方法及设定为准进行测量和设定。

另外，关于被测量器件的数量，由供应商自行判断。

### 4-2-2 测量方法

- ① 按照“4-2-3 环境设定”做好准备工作。
- ② 从设计图纸（CAD 等）获得被测量器件的规定部位的尺寸。或者使用尺寸测量设备（游标卡尺等）进行物理测量。

#### 【数码相机】

- 规定包含数码相机的最小尺寸的长方体（参考图 6-1-1），将其三个边的长度作为器件的外形尺寸。此时，原则上长方体的一个边应与光轴平行。但是，当不与光轴平行能够获得更小的长方体时，不平行也可以（参考图 6-1-2）。另外，当数码相机为圆柱形时，规定将包括此相机的圆柱体的直径及高度（长度）作为外形尺寸。
- 此时，当从一个面的垂直方向观测时的投影面积在合计面积的 20% 以下，且突出量相对于该面的垂直方向的尺寸在 10% 以下的部件，可视作突起物，不算作外形尺寸也可以（参考图 6-1-3）。
- 因拍摄镜头（包括其周边部件）为相机的重要部分，当无法从相机拆卸时，即使其面积在 20% 以下，也不可以作为突起物不算作外形尺寸。但是，当是折射型镜头时，只要其面积及突出量在 10% 以下，不算作外形尺寸也可以（参考图 6-1-4）。
- 突出的部件，即使仅是其周围部分突起，也应将包括其内侧在内的所有部分视作突起（参考图 6-1-5）。此时，即使突起部件的一部分是非连续的，也应视作是连续的（参考图 6-1-6）。
- 当截面缩小或增大成圆锥或方锥状且突起的部件，应按照截面积最大的方法计算出面积比例（参考图 6-1-7）。
- 外形尺寸测量部位的参考示例如图 6-2-1～图 6-2-7 所示。针对参考示例所示之外的形状，应按照本指南的主旨，选择测量部位时应充分注意，以免引起用户的疑义。

#### 【替换镜头】

- 替换镜头以环状部分的最大径和从安装面到镜头前端的尺寸为外形尺寸。当镜头后端部位突出安装面时，应将从其突出部位前端到镜头前端位置的长度作为镜头的总长。
- 此时，即使环状部分存在突起物，不算作外形尺寸也可以。另外，三角架及矩形部分不算作外形尺寸也可以。

#### 【附件】

- 本指南适用于未个别制定重量的测量方法和标注方法的相机用附件时，应以上述数码相机项中的测量内容为准。

### 4-2-3 环境设定

- ① 测量温度·湿度

常温·常湿（参考值：23±2℃、85%以下）

但是从设计图纸（CAD等）读取数值时，则不受此限。

② 尺寸测量设备

无特别规定，但须使用不会对测量结果产生疑义的可靠设备进行测量。



## 5. 标注方法

### 5-1 重量

在产品说明书及产品目录、公司主页等标注按照第4章定义的测量方法测量所得的数值。此时，可省略测量条件等的标注。但如果用于测量CIPA电池寿命测量法的电池有多个种类，可安装两种以上的记录媒体，则应将用于测量重量的电池及记录媒体的相关信息（至少为型号或种类）进行标注。

当替换镜头不包括三角架时，应对此予以注明。另外，对此之外的数值进行标注也可以，但必须满足以下各项。

- ①在规格标注栏的本体重标注栏中同时标注，并务必对其测量条件以不会引起疑义的描述进行附注。但标注时不得比本体重更醒目。
- ②当将本体重以外的重量项目在规格标注栏之外进行单独标注时，应在满足上述①项要求的同时，务必将其测量条件以不会引起疑义的描述就近进行附注或至少在同一面进行标注。

另外，当使用以下描述方法<sup>\*3</sup>及与此类似的语言时，应充分注意不给用户造成疑义。

\*3 同等级最轻质、○○○除外、. . .

重量单位及有效数字的标注原则上应以表 5-1 为准。

表 5-1 重量

	99.9g 以下	100~999 g	1000 g 以上
0.1 g 单位（将小数点后第 2 位进至 0.1g 单位）	○	—	—
1g 单位（将小数点后第 1 位进至 1g 单位）	○	○	—
5 g 单位（将个位进至 5g 单位）	—	○	○
10 g 单位（将个位进至 10g 单位）	—	—	○

产品说明书及产品目录、公司主页等对重量的标注示例如下。

#### 5-1-1 相机

<标注示例1>

- 重量 125 g（根据CIPA指南）

<标注示例2>

- 重量 99 g（包括附属电池及内存卡）  
81 g（仅限本体）

<标注示例3>

- 重量 109 g（包括一同包装的电池及记录媒体）  
119 g（包括选购的镍氢电池及推荐的记录媒体）

<标注示例4>

- 重量 865 g (包括电池及记录媒体)  
1080 g (包括电池及记录媒体、组件的更换电池: KL18-55mm安装时)

5-1-2 替换镜头

<标注示例1>

- 重量 2500 g

<标注示例2>

- 重量 2230 g (三角架除外)

<标注示例3>

- 重量 2500 g  
2230 g (三角架除外)

5-1-3 附件

<标注示例1>

- 重量 255 g (包括电池)

<标注示例2>

- 重量 345 g (包括电池)  
285 g (仅本体)

5-2 尺寸

在产品说明书及产品目录、公司主页等标注按照第4章定义的测量方法测量到的数值。此时，可省略测量条件等的标注。另外，对此之外的数值进行标注也可以，但必须满足以下各项。

- ①在规格标注栏的本体重量标注栏中同时标注，并务必对其测量条件以不会引起疑义的描述进行附注。但标注时不得比本体重量更醒目。此时为避免引起歧义，同时使用图纸也可以。
- ②当将本体尺寸以外的尺寸项目在规格标注栏之外进行单独标注时，应在满足上述①项要求的同时，务必将其测量条件以不会引起疑义的描述就近进行附注或至少在同一面进行标注。

另外，当使用以下描述方法<sup>\*4</sup>及与此类似的语言时，应充分注意不给用户造成疑义。

\*4 机身厚度、最薄部位、○○○除外、. . .

尺寸单位及有效数字的标注原则上应以表5-2为准。

表 5-2 尺寸

	9.9mm 以下	10~999.9mm	1000mm 以上
0.1mm 单位 (将小数点后第 2 位进至 0.1mm 单位)	○	○	—
0.5mm 单位 (将小数点后第 1 位进至 0.5mm 单位)	○	○	—
1mm 单位 (将小数点后第 1 位进至 1mm 单位)	—	○	○
10mm 单位 (将个位进至 10mm 单位)	—	—	○

产品说明书及产品目录、公司主页等对尺寸的标注示例如下。

### 5-2-1 相机

<标注示例1>

- 尺寸 112.1mm (宽) × 56.2mm (高) × 18.8mm (厚度)

<标注示例2>

- 外形尺寸 112.1mm (W) × 56.2mm (H) × 18.8mm (D) (根据CIPA指南)

<标注示例3>

- 外形尺寸 112.1mm (W) × 56.2mm (H) × 18.8mm (D)  
112.1mm (W) × 56.2mm (H) × 16.5mm<sup>\*5</sup> (D)

\*5 镜头及其周边突起部位除外

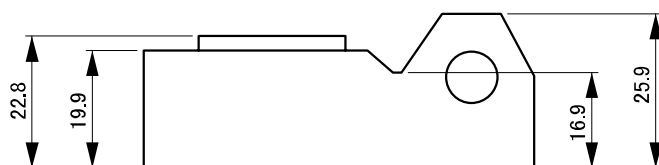
<标注示例4>

- 外形尺寸(W×H×D) 112.1×56.2×18.8 (16.5<sup>\*6</sup>) mm

\*6 镜头及其周边突起部位除外

<标注示例5> 图纸并用的情况

- 外形尺寸 125.7mm (W) × 63.1mm (H) × 25.9mm (D)



单位: mm

### 5-2-2 替换镜头

<标注示例1>

- 外形尺寸  $\phi 85\text{mm} \times 245\text{mm}$

<标注示例例2>

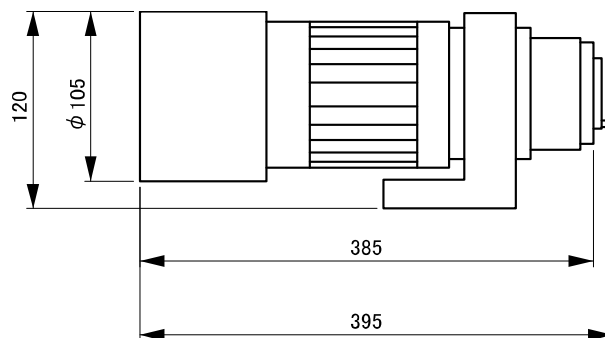
- 外形尺寸  $\phi 85\text{mm} \times 245\text{mm}$  (255mm: 全长)

<标注示例3>

- 外形尺寸  $\phi 105\text{mm} \times 385\text{mm}$   
 $\phi 105\text{mm} \times 395\text{mm}$  (全长)

<标注示例4> 图纸并用的情况

· 外形尺寸  $\phi 105\text{mm} \times 385\text{mm}$



单位：mm

### 5-2-3 附件

<标注示例1>

· 外形尺寸 58.0mm (W) × 83.2mm (H) × 9.9mm (D)

<标注示例例2>

· 外形尺寸 58.0mm (W) × 83.2mm (H) × 9.9mm (D)

58.0mm (W) × 83.2mm (H) × 12.1mm (D) (含保护罩)

## 6. 附录

### 6-1 参考图纸

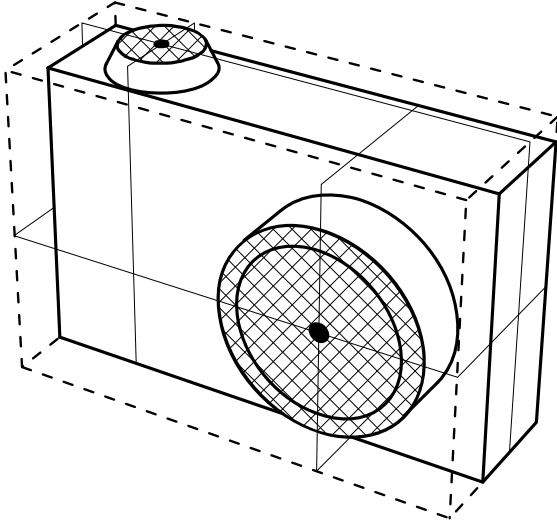


图 6-1-1

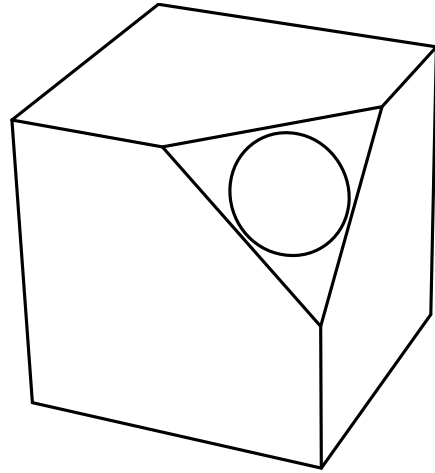


图 6-1-2

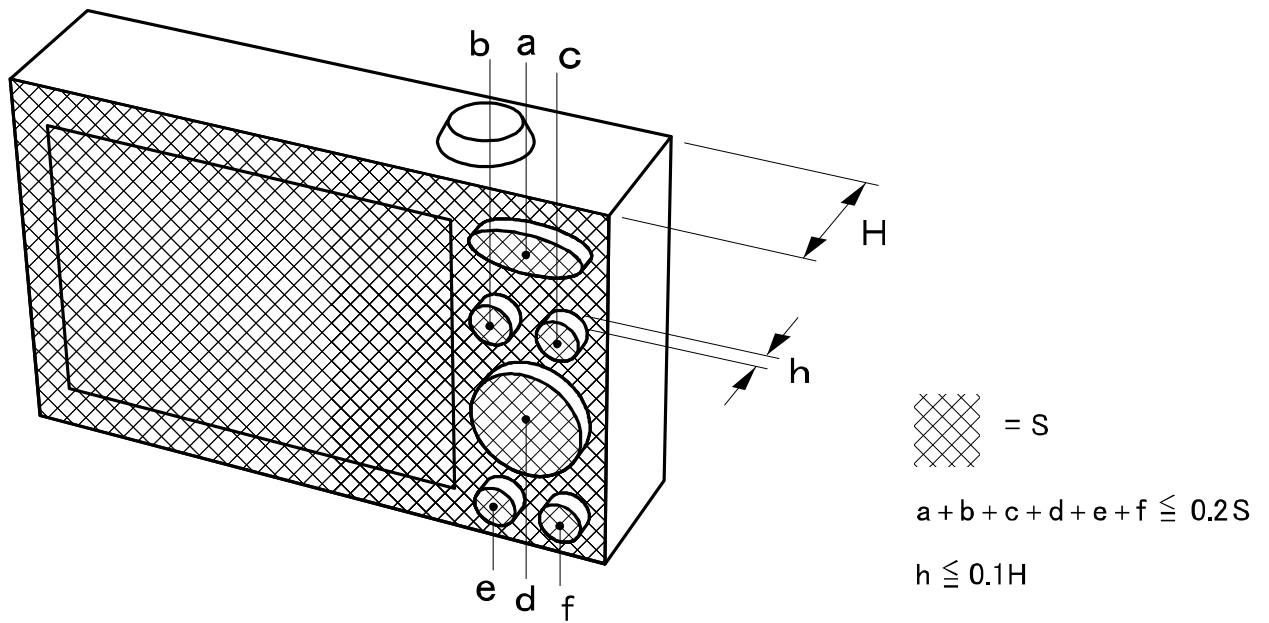


图 6-1-3

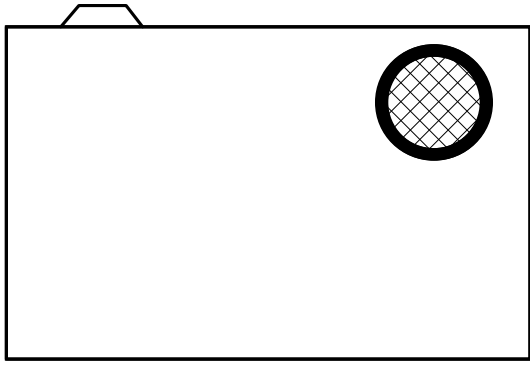


图 6-1-4

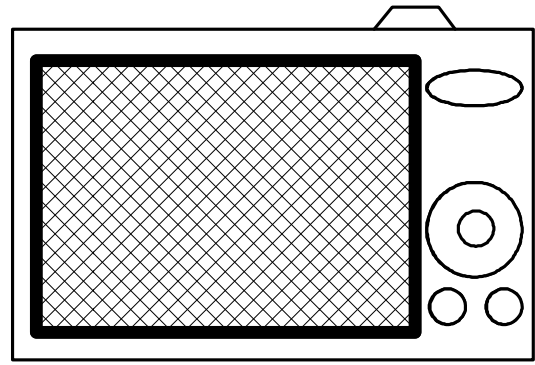


图 6-1-5

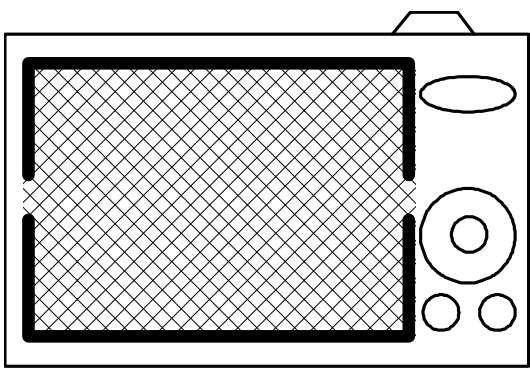


图 6-1-6

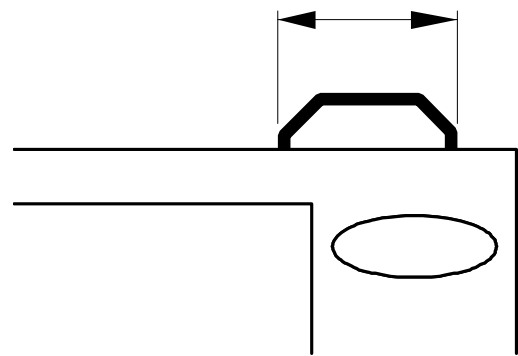


图 6-1-7

6-2 外形尺寸测量部位参考图

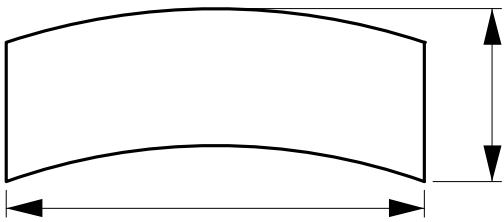


图 6-2-1

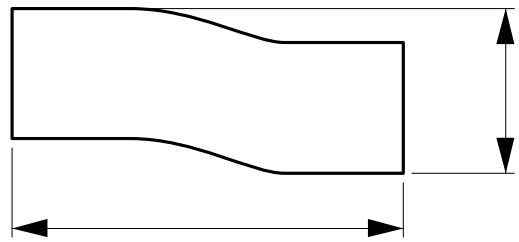


图 6-2-2

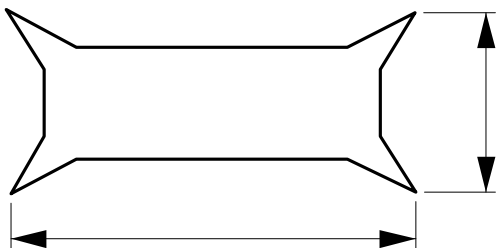


图 6-2-3



图 6-2-4

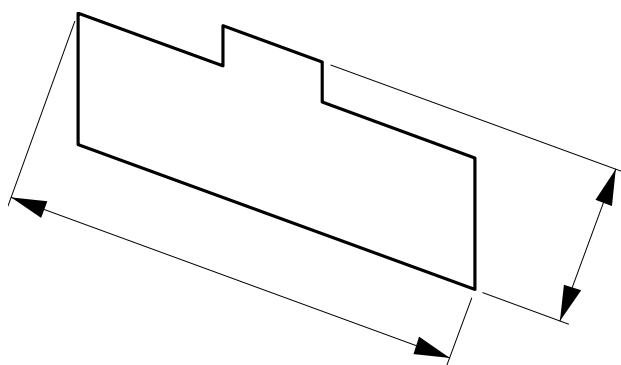


图 6-2-5

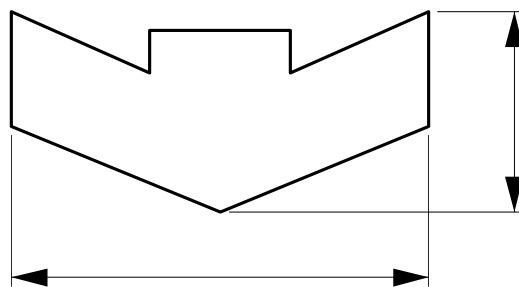


图 6-2-6

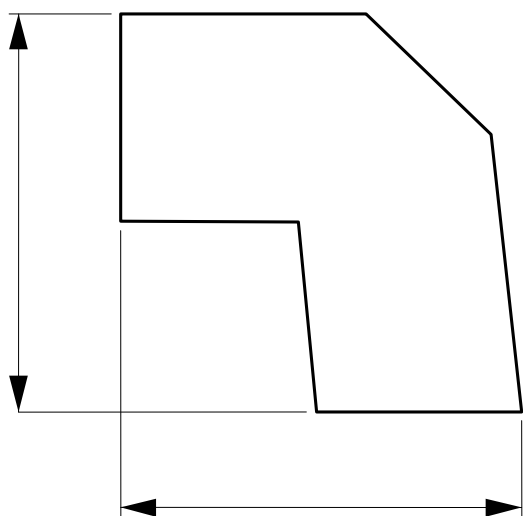


图 6-2-7

### 6-3 注释

#### 6-3-1 重量

目前，关于重量的标注在供应商之间尚未统一，有的包括电池及记录媒体在内，有的不包括电池及记录媒体在内，将这些同时进行比较非常困难。最近，关于摄像机，人们普遍重视摄像时的重量，所以要求必须在产品目录等资料上标注该数值。

而针对数码相机，也因同样的理由，要求对包括电池和记录媒体在内的重量进行标注。关于电池，要求安装基于 *CIPA DC-002-2003* 测定电池寿命时使用的电池。

望远拍摄用替换镜头，重量较大，很多情况下带有固定三角架用的台座，但是即使是可拆卸的，也会被认为是带着台座部位使用的，故若为拆卸下台座时的重量，应予以注明。

数码相机用的附件及照片打印机等因很多情况下与数码相机刊登在同一产品目录上，故若没有个别规定重量的测量方法及标注方法，本规定也可适用。另外，最近手机也已增加了拍照功能，故根据供应商的判断，本规定也可适用。

关于重量标注时的有效数字，为了使产品种类的区别及供应商的想法能够得到反映，以及能够从表 5-1 的标有○符号的项目中进行选择，我们预留了选择的余地。但是，比如将重量 102g 的相机按照原来的方式以 5g 单位进行标示的话，若采用 *JCIS 27-1997* 中的二舍三入、七舍八入的规则，则为 100g。但若将 101g 的相机以 1g 单位进行标示，则为 101g，产品目录上的数值大小就会反过来。

为避免此种情况的发生，这里不再采用 5g 单位、10g 单位标注时所采用的二舍三入、七舍八入、四舍五入方法，而是全部采用进位的方法。即，将 102g 的相机以 5g 单位进行标注时为 105g。

### 6-3-2 尺寸

在 JCIS 27-1997 中，将悬挂件、铰链、探测器接触眼睛部位作为具有代表性的小型突起物，如果面积在 20% 以下，可以忽略不计。数码相机与胶片相机相比，操作部件呈多样化发展，小型突起物较难定义，因此有人建议将所有突起物都包含在内的尺寸进行标注的方案。但是，也有意见表示将撑脚、产品 LOGO 等极小的突起除外的话更接近实际大小，经多番讨论，我们决定也可以将小型突起物除外。

作为除外的限度，将 JCIS 27-1997 中规定的 20% 作为一个大致标准，但即使单个突起物在 20% 以下，若存在多个突起物时，合起来就会占据很大的面积。因此，我们最终决定可除外的突起物的合计面积为，在包括该突起物的一面的投影面积的 20% 以下时。此外，有人认为即使面积小，但是突起量较大时，作为突起物除外的话会有问题，考虑到这一点，对与该面垂直方向的尺寸，若突起物超过 10%，则不可以作为突起物除外。

另外，关于镜头部分，因是相机的重要部件，故即使在 20% 以下（亦包括镜头周边的突起），当无法从相机拆卸时，除了一部分例外情况以外，不可以作为突起物除外。

关于上述以外的尺寸，也可以对各公司具有特点的部位同时进行标注，但是不得比本指南中固定的标注更为醒目。另外，在产品目录及公司网站上对这些具有特点的数值进行标注时，应充分注意不应给用户造成疑义。

关于望远拍摄用的替换镜头，尽管很多情况下安装有固定三角架用的台座，但该台座是用于固定三角架的适配器，与镜头原本的功能没有关系，故我们规定无论其是否可以拆卸，均不算作外形尺寸。

数码相机用的附件及照片打印机或者手机等与重量同样，本规定也可适用。

标注尺寸时的有效数字，为了使得产品种类的区别及供应商的思想能够得到反映，以及能够从表 5-2 的标有○符号的项目中进行选择，我们预留了选择的余地。但是，比如将宽度为 101.4mm 的相机按照原来的方式以 1mm 单位进行标示的话，若采用四舍五入规则，则为 101mm。但若将宽度为 101.2 的相机以 0.1mm 单位进行标示，则为 101.2mm，数值大小就会反过来。

为避免此种情况的发生，这里不再采用四舍五入规则，标注时全部采用进位的方法。即，将 101.4mm 的相机以 1mm 单位进行标注时为 102mm。



# Participating members

The bulk of the deliberations over the formulation of the standards described in this document was performed by the Weight and Dimensions Sub Working Group.

The members of the Working Group are listed below.

## [Standardization Committee]

Chair	Canon Inc.	Nobuaki Sakurada
Vice Chair	Olympus Imaging Corp.	Hideaki Yoshida
Vice Chair	Sony Corporation	Eiichi Ichimura
Vice Chair	NIKON CORPORATION	Koichiro Kawamura
Vice Chair	FUJIFILM Corporation	Mikio Watanabe
Vice Chair	Panasonic Corporation	Masaaki Nakayama

## [Technical Working Group]

Leader	Panasonic Corporation	Masaaki Nakayama
Sub Leader	Olympus Imaging Corp.	Hideaki Yoshida

## [Weight and Dimensions Sub Working Group]

Chief	Canon Inc.	Hiroyuki Otsuka
Sub Chief	CASIO COMPUTER CO., LTD.	Satoshi Katakai
	Canon Inc.	Manabu Nakamura
	Canon Inc.	Shinji Satou
	CASIO COMPUTER CO., LTD.	Shigekuni Yanagida
	FUJIFILM Corporation	Shuuji Nose
	FUJIFILM Corporation	Mitsuo Takahashi
	HOYA Corporation (PENTAX)	Ichiro Taguchi
	NIKON CORPORATION	Shigeki Yagi
	NIKON CORPORATION	Takao Goto
	OLYMPUS CORPORATION	Moriya Katagiri
	OLYMPUS CORPORATION	Tatsuyuki Uemura
	Panasonic Corporation	Tetsuro Tanaka
	Panasonic Corporation	Masanao Wakikawa
	Panasonic Corporation	Tomoki Sakamoto
	Panasonic Corporation	Shoji Takagi
	Ricoh Company, Ltd.	Susumu Katagiri
	Ricoh Company, Ltd.	Junichi Shinohara
	SANYO Electric Co., Ltd	Masazumi Nisiguchi
	Sony Corporation	Atsushi Hoshi
	Sony Corporation	Shizuo Arai
	Sony Corporation	Hiroaki Hasegawa
	Sony Corporation	Masahiko Kurosaki

一般社团法人 相机影像器材工业协会发行的指南类的制定不考虑是否与知识产权（专利权、实用新型、创意权、著作权以及与此相类似的权益或法律利益）相抵触。

一般社团法人 相机影像器材工业协会对于该指南类的内容有关的知识产权概不负责。

## CIPA DCG-005-Translation-2009

2009年9月发行

发行 一般社团法人 相机影像器材工业协会  
〒102-0082 东京都千代田区一番町 25 番地 JCII 大楼  
TEL 03-5276-3891 FAX 03-5276-3893

禁止擅自转载

若要转载本标准类文件的部分或全部内容，必须获得发行者的许可。